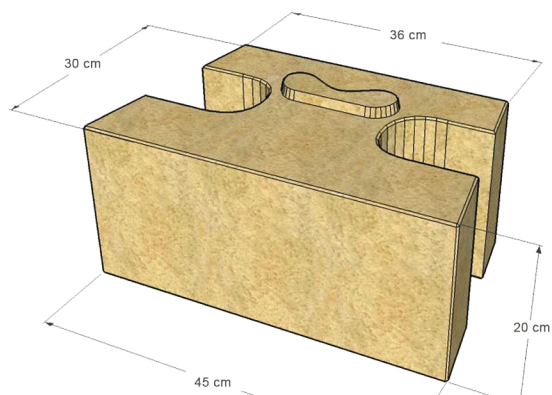


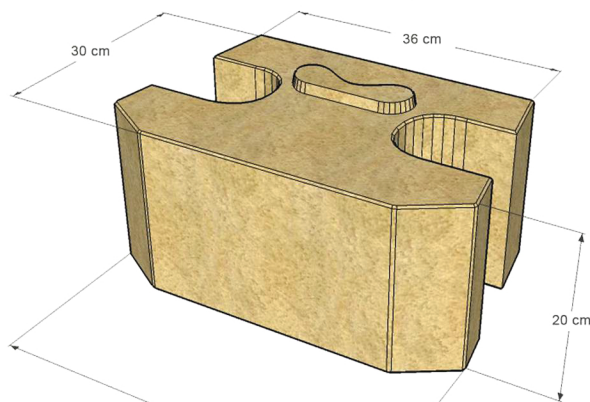
NOVOBLOCK

BLOQUE DE CONCRETO DE ALTA RESISTENCIA

PROPIEDAD	NORMATIVA ASSHTO	NORMATIVA NCMA
Rendimiento	10.76 un/m ²	10.76 un/m ²
Módulo de rotura promedio	27.57 Mpa (282 kg/cm ²)	20 Mpa (210 kg/cm ²)
Absorción de agua - promedio (%)	12% a 9% según densidad requerida	12% a 9% según densidad requerida
TOLERANCIA		
Longitud	± 3 mm	± 3 mm
Ancho	1% máx	1% máx
Alto	± 3 mm	± 3 mm
PROPIEDADES FÍSICAS		
Textura en cara vista	Split biselado o plano	Split biselado o plano
Peso unitario seco	38 kg	38 kg
DIMENSIONES		
Largo	45 cm	45 cm
Ancho	30 cm	30 cm
Alto	20 cm	20 cm
NOMATIVA APLICADA	ASTM C-140	ASTM C-140



NOVOBLOCK PLANO



NOVOBLOCK BISELADO

NOVOBLOCK

El 5% del producto puede tener desportilladas no mayores a 25mm de longitud en cualquier sentido o fisuras de más de 0.5mm de ancho y una longitud no más del 15% del espesor nominal de la unidad (Según ASTM C-1372).

Las caras expuestas no deben de presentar desportilladuras o grietas no permitidas bajo otras condiciones. Las imperfecciones visibles no se permiten cuando se pueden observar a una distancia mayor o igual a 6m con una fuente de luz difusa.



+ (502) 2385-2578



info@baunovo.com



www.baunovo.com

